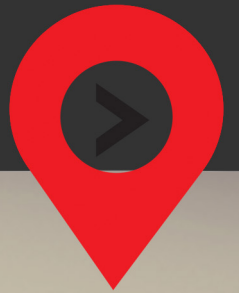


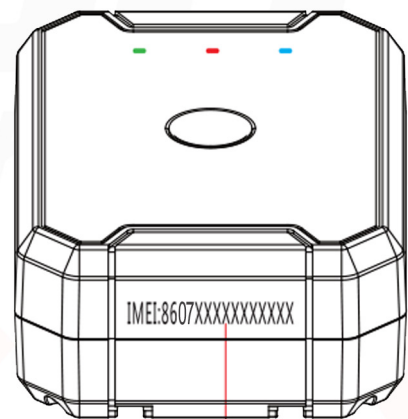
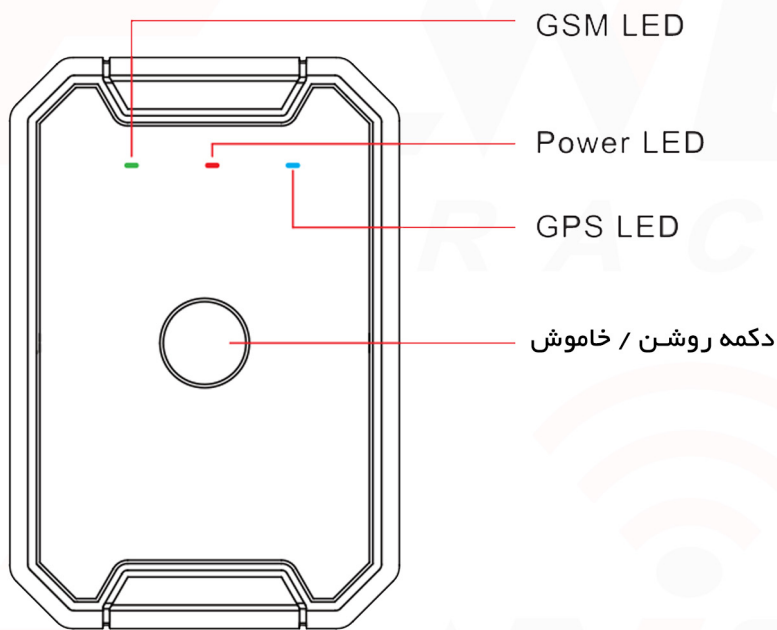
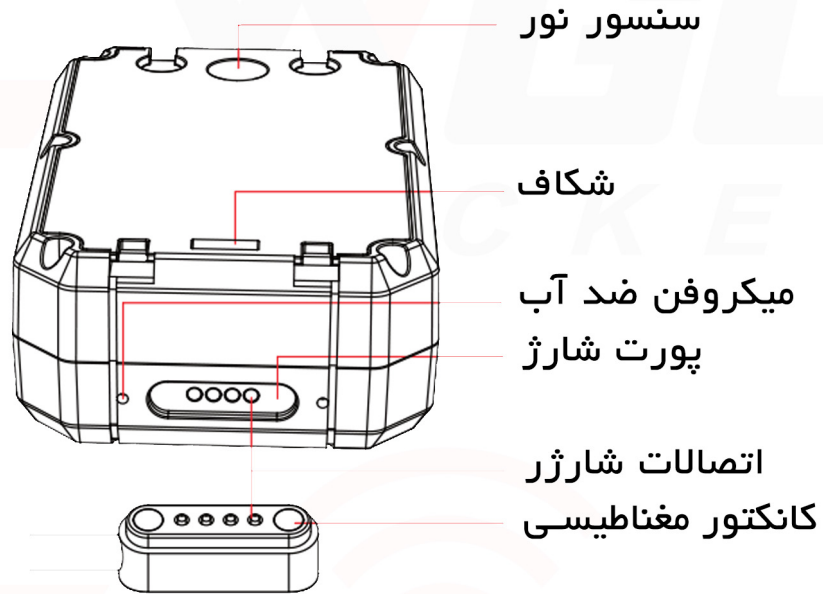
داهنما و نقشه نصب

ردیاب

AT1



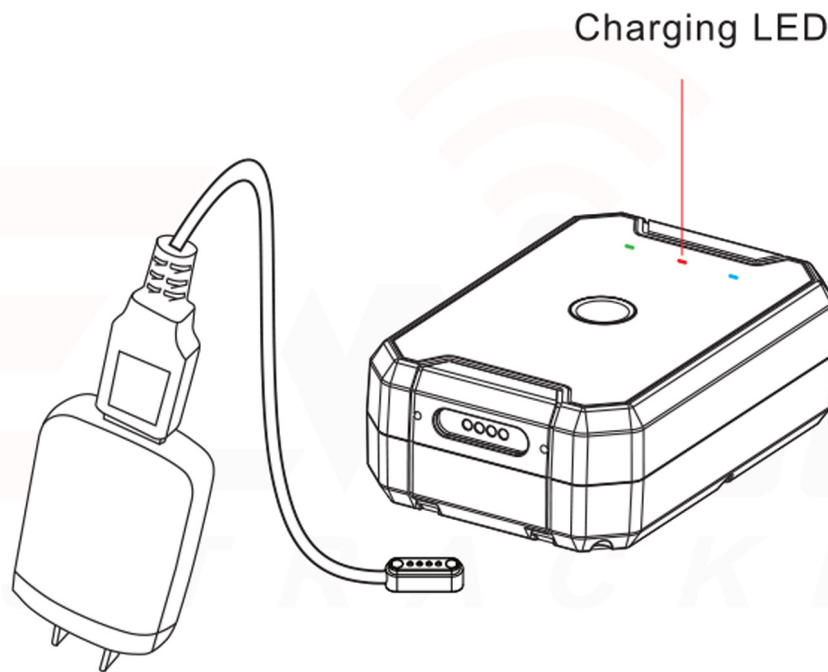
E-WGO
GPS TRACKER



IMEI

نگهداری از باتری :

توجه داشته باشید برای طولانی تر شدن عمر و بازدهی باتری شارژ اولیه به مدت ۶ ساعت انجام شود و بعد از آن در هر وعده شارژسیم شارژر را بعد از چشمک زدن چراغ قرمز جدا کنید. (حتماً از آداپتور خود دستگاه استفاده شود)



لطفاً در زمان راه اندازی از سیم کارت های نو در اندازه استاندارد استفاده شود .



X



X



✓

نحوه روشن و خاموش کردن دستگاه :

ابتدای پیچ های پشت ردیاب را باز کرده سپس سیم کارت را جایگذاری کنید .

بعد از آن پیچ ها را مجدد ببندید و انگشت خود را ۵ ثانیه بر روی دکمه ی ردیاب نگه دارید تا چراغ ها چشمک زن شوند . همچنین برای خاموش کردن انگشت خود را ۱۰ ثانیه بر روی دکمه ردیاب نگه دارید .

حفظ سلامت دستگاه :

ردیاب AT1 نسبت به جنس بدنه در برابر ضربه های شدید مقاوم نمی باشد و در صورت وارد شدن ضربه های شدید و با افتادن از ارتفاع دچار آسیب می شود . و همچنین دستگاه در برابر رطوبت و آب مقاوم بوده ولی فشار شدید آب سبب نفوذ رطوبت به داخل دستگاه شده و باعث خرابی می شود .

نشانگر چراغ ها

باتری (قرمز)

| شرح | وضعیت |
|--------------------------|--|
| باتری ضعیف می باشد | چشمک زن سریع (هر ۳،۰ ثانیه) |
| شارژ کامل | چشمک زن آهسته (۱ ثانیه روشن ۳ ثانیه خاموش) |
| کارکرد در حالت استاندارد | چشمک زن آهسته (۱،۰ ثانیه روشن ۳ ثانیه خاموش) |
| در حال شارژ | همیشه روشن |
| خرابی باتری / عدم باتری | خاموش |

ماهواره (آبی)

| شرح | وضعیت |
|-------------------------|--|
| در حال جستجو | چشمک زن سریع (هر ۳،۰ ثانیه) |
| موقعیت یابی موفق | چشمک زن آهسته (۱،۰ ثانیه روشن ۳ ثانیه خاموش) |
| کارکرد در حال استاندارد | خاموش |

شبکه سیم کارت (سبز)

| شرح | وضعیت |
|------------------------------|--|
| در حال جستجوی شبکه | چشمک زن سریع (هر ۳،۰ ثانیه) |
| جستجوی شبکه موفق | چشمک زن آهسته (۱ ثانیه روشن ۳ ثانیه خاموش) |
| اینترنت سیم کارت فعال | چشمک زن آهسته (۱،۰ ثانیه روشن ۳ ثانیه خاموش) |
| در حال تماس | همیشه روشن |
| شبکه یافت نشد / عدم سیم کارت | خاموش |