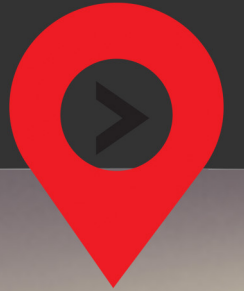


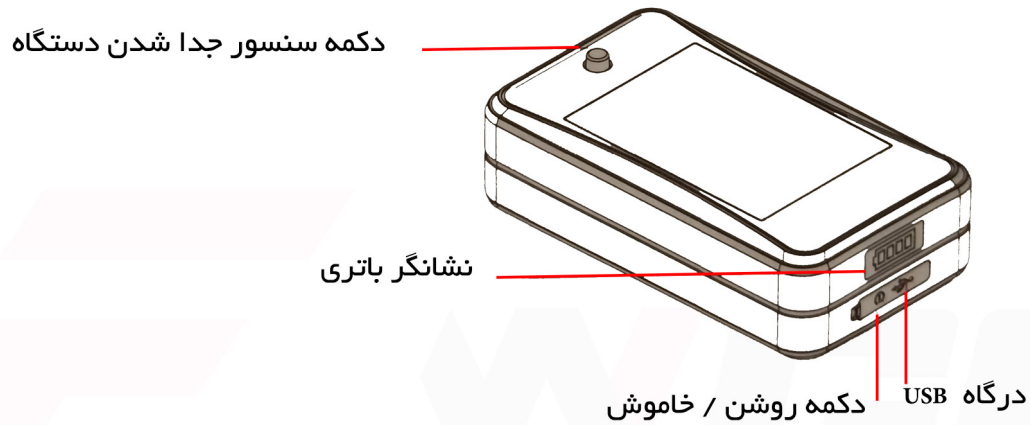
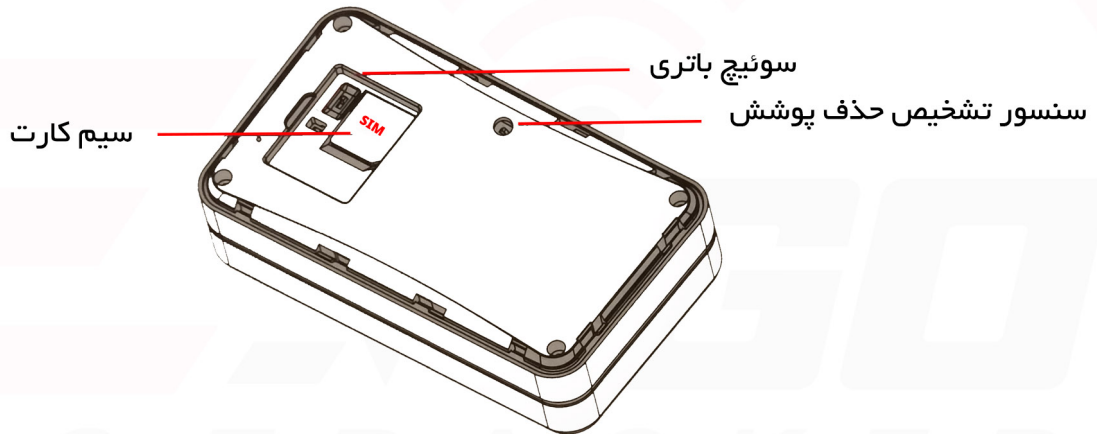
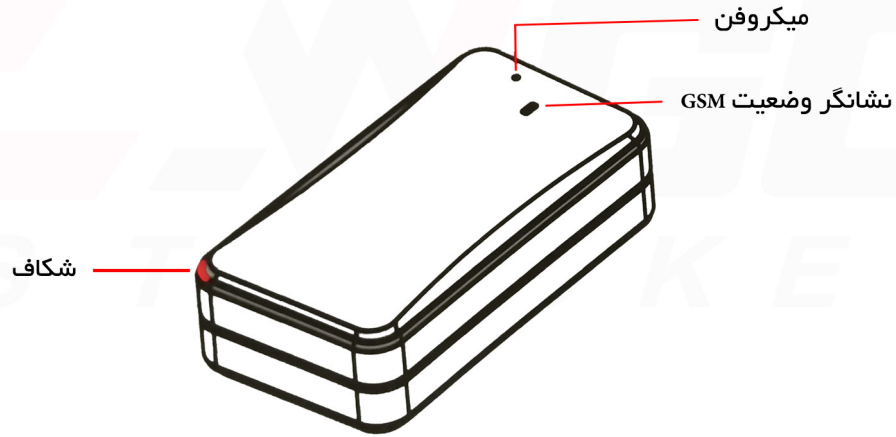
راهنما و نقشه نصب

ردیاب

AT4

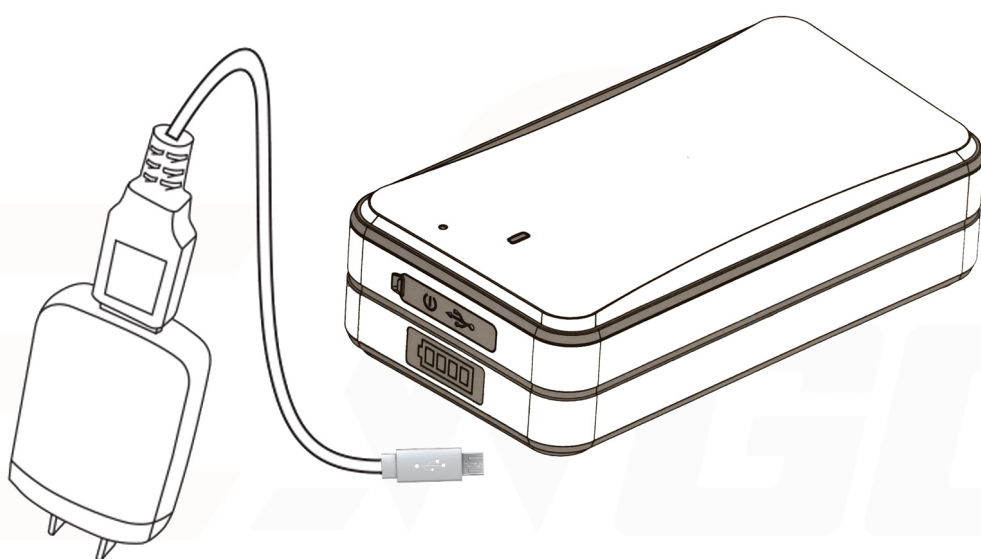


E-WGO
GPS TRACKER



نگهداری از باتری :

توجه داشته باشید برای طولانی تر شدن عمر و بازدهی باتری شارژ اولیه به مدت ۶ ساعت انجام شود و بعد از آن در هر وعده شارژسیم شارژر را بعد از پر شدن نشانگر باتری آن را از شارژر جدا کنید. (حتماً از آداپتور خود دستگاه استفاده شود)



لطفاً در زمان راه اندازی از سیم کارت های نو در اندازه استاندارد استفاده شود.



X



X

لطفا توجه فرمایید به هیچ عنوان دستگاه را فست شارژ نکنید زیرا باعث آسیب به دستگاه میشود

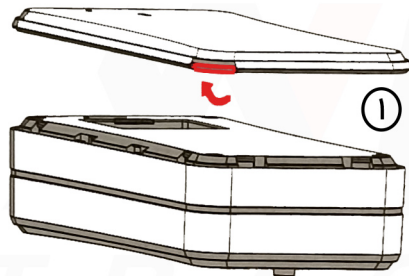


نحوه روشن و خاموش کردن دستگاه :

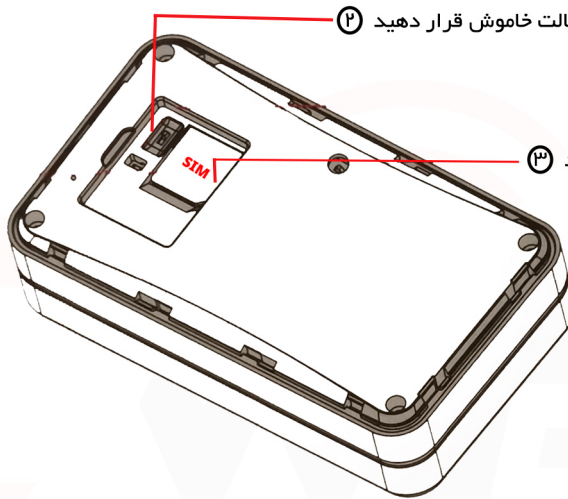
ابتدا از طریق شکاف دستگاه درپوش را جدا کنید. دکمه خاموش / روشن کردن باتری را در حالت خاموش قرار داده و سیم کارت را وارد کنید. (مجدد دکمه باتری را در حالت روشن قرار دهید.) سپس دکمه روشن/خاموش کردن دستگاه را پنج ثانیه فشار دهید. برای خاموش کردن دستگاه دکمه روشن/خاموش را پنج ثانیه فشار دهید.

حفظ سلامت دستگاه :

ردیاب AT4 نسبت به جنس بدنه در برابر ضربه های شدید مقاوم نمی باشد و در صورت وارد شدن ضربه های شدید و با افتادن از ارتفاع دچار آسیب می شود .
و همچنین دستگاه در برابر رطوبت و آب مقاوم بوده ولی فشار شدید آب سبب نفوذ رطوبت به داخل دستگاه شده و باعث خرابی می شود .

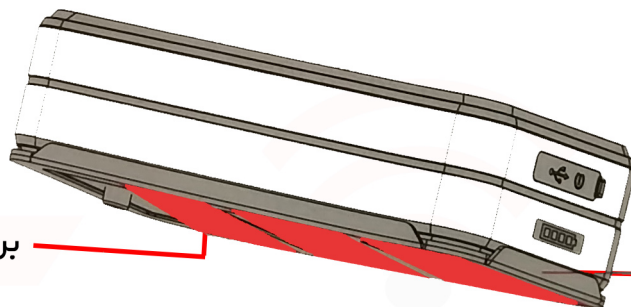


① ابتدا از طریق شکاف دستگاه درپوش را جدا کنید



② دکمه باتری را در حالت خاموش قرار دهید

③ سیم کارت را درون دستگاه قرار دهید



برچسب

پایه

با آهنربای قوی، دستگاه نصب آسانی دارد و میتواند روی هر آیتم مغناطیسی جذب شود. نوار چسب به اتصال دستگاه به موارد غیر مغناطیسی کمک میکند.

نشانگر چراغ ها

نشانگر GSM (قرمز)

شرح	وضعیت
در حال جستجوی شبکه / شبکه یافت نشد / عدم سیم کارت	چشمک زن سریع (هر ۳/۰ ثانیه)
جستجوی شبکه موفق / اینترنت سیم کارت فعال	چشمک زن آهسته (۱۰ ثانیه روشن ۳ ثانیه خاموش)
در حال تماس	همیشه روشن

نشانگر GSM پس از روشن شدن دستگاه بعد از ۳ دقیقه خاموش میشود.

هنگامی که دستگاه روشن است برای مشاهده میزان شارژ دستگاه (LED آبی) دکمه روشن / خاموش دستگاه را یکبار فشار دهید.